



vzw - AIB-VINÇOTTE Belgium - asbl

Exploitatietzettel: Jan Olieslagerslaan 35 • 1800 Vilvoorde

Tel +32(0)2 674 57 11 • fax +32(0)2 674 59 59 • info@vincotte.be • www.vincotte.com

Maatschappelijke zetel: Diamant Building • Boulevard A. Reyerslaan 80 • B-1030 Brussel

Safety, quality and environmental services

Verslag nr. : P03553



N **281830**

040-INSP

Resi code:

- Antwerpen-Limburg
- Brabant

tel.: 03 221 86 11  
tel.: 02 674 57 11

- Oost & West -Vlaanderen
- Wallonië

tel.: 09 244 77 11  
tel.: 081 432 611



**PROCES-VERBAAL VAN GELIJKVORMIGHEIDSONDERZOEK EN/OF CONTROLEBEZOEK VAN EEN ELEKTRISCHE LAAGSPANNINGSINSTALLATIE**

Verantwoordelijke voor de werken : \_\_\_\_\_ Installatie : \_\_\_\_\_ Eigenaar of beheerder : \_\_\_\_\_

<input checked="" type="radio"/> Art 270	<input checked="" type="radio"/> ingebruikname	<input type="radio"/> wijziging	<input type="radio"/> uitbreiding	<input checked="" type="radio"/> Art 86	<input type="radio"/> Art 271 bis	<input checked="" type="radio"/> Wooneenheid
<input type="radio"/> Art 271	<input type="radio"/> mobiel	<input type="radio"/> tijdelijk		<input type="radio"/> Art 87	<input type="radio"/> Art 278	<input type="radio"/> Huishoudelijke werkeenheden
<input type="radio"/> Art 276	<input type="radio"/> periodiek	<input type="radio"/> controle	<input type="radio"/> .....	<input type="radio"/> Art 88	<input type="radio"/> Art .....	<input type="radio"/> Gemeenschappelijke delen
<input type="radio"/> Art 276 : verzwaaring	<input type="radio"/> Art 276bis : verkoop van een wooneenheid			<input type="radio"/> Art ...	<input type="radio"/> Art .....	<input type="radio"/> Werkeenheden

**Algemene gegevens elektrische installatie :**

Gegevens verdelers	EAN	<input checked="" type="radio"/> EAN niet meegedeeld	<input checked="" type="radio"/> kWh meter niet geplaatst
	kWh meter nr. : .....	meterstand dag : .....	nacht : .....
Gegevens installatie	Bescherming aansluiting (A) : <input type="radio"/> 20 <input type="radio"/> 25 <input type="radio"/> 32 <input type="radio"/> 40 <input type="radio"/> 50 <input type="radio"/> 63 <input type="radio"/> 80 <input type="radio"/> 100 <input type="radio"/> .....		<input type="radio"/> kWh excl. nacht meter : nr. : .....
	Ontworpen voor U <sub>N</sub> : <input checked="" type="radio"/> 230 V <input type="radio"/> 3x230 V <input type="radio"/> 3N400 V <input type="radio"/> .....	Type aardelektrode : <input checked="" type="radio"/> aardingslus <input type="radio"/> pen / baar	
	Maximale nominale stroom (A) : <input type="radio"/> 20 <input type="radio"/> 25 <input type="radio"/> 32 <input checked="" type="radio"/> 40 <input type="radio"/> 50 <input type="radio"/> 63 <input type="radio"/> 80 <input type="radio"/> 100 <input type="radio"/> .....	<input type="radio"/> .....	
Beschrijving installatie	Voedingsleiding hoofdbord : <u>4</u> x <u>16</u> mm <sup>2</sup> - Type : <u>AVB</u>		
	Algemene differentieelstroominrichting : <u>40</u> A / <u>300</u> mA		Aantal borden : <u>2</u> Aantal eindstroombanen : <u>19</u>
<input checked="" type="radio"/> zie bijlage(n)			

**Metingen - testen - controles - verzegeling :**

<input checked="" type="checkbox"/> Rechtstreekse aanraking	<input checked="" type="checkbox"/> Onrechtstreekse aanraking	<input checked="" type="checkbox"/> Montage	<input type="checkbox"/> Toestellen	<input checked="" type="checkbox"/> Materieel	<input checked="" type="checkbox"/> >/doorsnede	<input checked="" type="checkbox"/> Schema's
Aardingsweerstand : <u>3,42</u> Ω	Algemeen isolatieniveau : <u>&gt;2</u> MΩ	<input type="checkbox"/> Controle foutlus	<input checked="" type="checkbox"/> Aardingscontinuïteit	<input checked="" type="checkbox"/> Test diff.		
Differentieelstroominrichting : <input type="checkbox"/> was verzegeld <input checked="" type="checkbox"/> werd verzegeld <input type="checkbox"/> werd niet verzegeld <input type="checkbox"/> kan niet verzegeld worden						

**Inbreuken - Opmerkingen (voor de betekenis van eventuele codes : zie keerzijde)**

Inbreuken Nieuwe installatie	<u>- Geen vastgesteld.</u>	Visum DNB of aangestelde :
<input type="radio"/> Nihil		
Inbreuken Bestaande installatie	<u>[Handwritten signature]</u>	
<input type="radio"/> Nihil		
Opmerkingen	<u>Badkamer / keuken / verlichting niet afgeveerd.</u>	
<input type="radio"/> Nihil		

**Besluit(en) :**

- De nieuwe installatie voldoet ~~oldoet niet~~ aan het AREI.
- De bestaande installatie voldoet ~~oldoet niet~~ aan het AREI.

De installatie dient opnieuw gecontroleerd te worden vóór 13/12/2012 (\*)  
 door hetzelfde erkend organisme.

Voor de directeur generaal : Handtekening

Naam : Dechoren S Agent nr. : 3553 Datum : 13/12/2012

Bijlage(n) :  Situatieschema(s) : 4  Eëndraadsschema(s) : 2

Dit proces-verbaal dient bewaard te worden in het dossier van de elektrische installatie en dit dossier dient elke aangebrachte wijziging te vermelden. De Federale overheidsdienst economie dient bij ieder ongeval, rechtstreeks of onrechtstreeks te wijten aan elektriciteit waarbij personen betrokken zijn, ingelicht te worden. De controle heeft enkel betrekking op de zichtbare en toegankelijke delen van de installatie.

- Op basis van de ter plaatse verkregen informatie is het niet mogelijk de datum van realisatie van de elektrische installatie vast te stellen.
- Wij raden U aan om het (de) schema(s) te vervolledigen voor de delen die niet zichtbaar waren tijdens ons bezoek. In geval van twijfel over de veiligheid van deze elementen, nodigen we u ten zeerste uit om een bijkomend controlebezoek te laten uitvoeren.

\*) De werken, nodig om de inbreuken te doen verdwijnen die opgemerkt werden tijdens het controlebezoek, moeten zonder vertraging uitgevoerd worden en alle maatregelen moeten getroffen worden opdat de in overtreding zijnde installatie, indien ze in dienst blijft, geen gevaar vormt voor personen. Indien bij het nieuw controlebezoek, na max. 1 jaar, de overtredingen niet verdwenen zijn moet het erkend organisme een kopie van het proces-verbaal van het controlebezoek overmaken aan de Algemene Directie Energie die belast is met het hoog toezicht.

**A. ISOLATIE**

- 1101 De algemene isolatieweerstand voor de installatiedelen gebouwd vóór 24/06/2000 is onvoldoende en dient op een waarde gebracht te worden die hoger is dan 25.000 Ohm (art.20 AREE).
- 1104 De isolatieweerstand van deze kring is onvoldoende en dient op een waarde gebracht te worden die hoger is dan 500.000 Ohm (art. 20 AREE).

**B. AARDING**

- 1201 De aardgeleider dient stroomafwaarts van de hoofd-aardingssysteem aangesloten te worden en de beschermingsgeleider van toestellen en/of equipotentiale verbindingen stroomopwaarts.
- 1202 Een aarding verantwoordelijk overeenkomstig de voorschriften (art. 68 - 71 AREE).
- 1203 Aanzichting van aardingssysteem onder de luidring. Een afwijking moet aangevraagd worden aan de TOE Economie, KMO, Middenstand en Energie, Besluit Energie, Koning Albert II aan 16-1000 Brussel - tel: 02 277 51 11 - fax: 02 277 51 07 (art. 86.05 AREE).
- 1205 De waarde van de spreidingsweerstand is niet aangepast aan de gevoeligheid van de geïsoleerde differentieelbeschakelaar (niet-historische installatie) (art. 86.05 AREE).
- 1206 Aandring is verantwoordelijk door gebruik van water- en/of gasleidingen. Een aarding verantwoordelijk conform de voorschriften (art. 68 - 71 AREE).
- 1208 De aardgeleider (verbinding tussen aardelictoden en de hoofd-aardingssysteem) uitvoeren met een doorsnede van minstens 16 mm² adser uit koper (art.71 AREE) met gealloyeerde isolatie (art. 189 AREE).
- 1209 De aansluiting van de equipotentiaal- en/of de beschermingsgeleiders is uit te voeren d.m.v. las- of klemverbinding (art.70,74/05 AREE).
- 1210 Een demonteerbaar aansluitstuk (aandringsonderbreker) dient aangebracht te worden in de aardgeleider teneinde de meting van de verspreidingsweerstand mogelijk te maken (art.28, 70.05 AREE).
- 1211 Een demonteerbaar aansluitstuk (aandringsonderbreker) moet steeds gemakkelijk toegankelijk zijn (art.15, 86.01 AREE).

**C. EQUIPOTENTIALVERBINDINGEN**

- 1301 Een hoofd-equipotentiaalverbinding is te installeren en te verbinden (art.2, 78.05 AREE).
- 1302 De aansluiting van de hoofd-equipotentiaalverbindingen (water-, gasleiding, verterk- en terugvoeding van verwarmings) dienen verzorgd te worden (art.72,01 AREE).
- 1303 Hoofd-equipotentiaalgeleider(s) met een doorsnede van min. 6 mm² met gealloyeerde isolatiekleur is (zijn) te voorzien (art.72,02 AREE).
- 1304 Bijkomende equipotentiaalverbindingen in de badkamer of douche is (zijn) te installeren (art.86, 10 AREE).
- 1305 De plaatsing van bijkomende equipotentiaalverbindingen in de badkamer of douche is (zijn) te verzorgen (art.86, 10 AREE).
- 1306 Bijkomende equipotentiaalverbindingen (verwarmings) met gealloyeerde geleider(s), doorsnede minstens 4 mm² (of 2,5 mm² onder bus) (art.73,02, 199 AREE).
- 1307 De doorsnede van de hoofd-equipotentiaalverbindingen dient aangepast te worden (art.72,02 AREE).
- 1308 De conformiteit van de equipotentiaalverbindingen dient verzekerd te worden (art.72,03, 73.03 AREE).
- 1309 De kleurcode werd niet nageleefd, geleider met gealloyeerde isolatiekleur is te voorzien voor de equipotentiaalverbindingen (art.72,03, 73.03 en 199 AREE).
- 1310 De doorsnede van de bijkomende plaatselijke equipotentiaalverbindingen dient aangepast te worden (art.73,02 AREE).

**D. DIFFERENTIEEL**

- 1401 Een verzegelde algemene differentieelbeschakelaar dient geplaatst te worden aan het begin van de installatie (art.86,07 AREE).
- 1402 Een algemene differentieelbeschakelaar met een nominale stroom (In) van minstens 40A en een gevoeligheid van maximum 300 mA, dient geplaatst te worden (art.86,07, 248,02 AREE).
- 1405 De nominale stroomsterkte van de differentieelbeschakelaar dient aangepast te zijn aan de overstrombeveiliging (art.85,02, 116 AREE).
- 1406 Een afzonderlijke differentieelbeschakelaar met een gevoeligheid van 30 mA plaatsen voor de installaties van badkamers (art.86,08 AREE).
- 1407 Een afzonderlijke differentieelbeschakelaar met een gevoeligheid van 30 mA plaatsen voor wasmachine, vaatwasser en/of droogkast en gelijkzeitige toestellen (art.86,08 AREE).
- 1409 De algemene differentieelbeschakelaar dient aan het begin van de installatie (nominale stroomsterkte) van kWh-meter geplaatst te worden, teneinde de bescherming tegen onrechtstreekse aanraking te verzekeren bij gebruik van leidingen van klasse I (NB: NFB3, VFV3; EVAW; EVAVB) (art.68, 86.07 AREE).

**E. SCHEMAS**

- 1501 Eendaarsschemat(s) van de installatie te (zijn) te voorzien (art.16, 268, 269 AREE).
- 1502 Situatieschemat(s) van de installatie te (zijn) te voorzien (art.269 AREE).
- 1503 Eendaarsschemat(s) aanpassen in overeenstemming met de werkkijfdag (art. 16, 268-269 AREE).
- 1504 Situatieschema aanpassen in overeenstemming met de werkkijfdag (art.269 AREE).
- 1505 De verandering van de gegevens van de installateur, van de eigenaar en het adres van de installatie ontbreken op de schema's en plannen (art.269 AREE).

**F. ELEKTRISCHE BOND**

- 1601 De nominale spanning dient duidelijk vermeld te worden op een oordeelkundig gekozen plaats.
- 1602 Pictogram "levensgevaar" dient, op degelijke wijze aangebracht te worden.
- 1614 Bijkomende differentieelbeschakelaar(s) met een gevoeligheid van 30 mA plaatsen (waarde van verspreidingsweerstand van de aarding In > 30 Ohm), op de bestaande differentieelbeveiliging zijn twee of meer kringen met meer dan 16 contactdozen aangesloten (art.86,07 AREE).
- 1606 Minstens twee stroomkringen voor de verlichting te voorzien (art.86,06 AREE).
- 1601 Het schakelbord op ongeveer 1,50 m boven de vloer plaatsen (art.248,03 AREE).
- 1602 De toegankelijkheid van het schakelbord is te verbeteren (art.248,03 AREE).
- 1603 Het schakelbord dient verzorgd te worden, de beschermingsgraad tegen rechtstreekse aanraking is onvoldoende (art. 248.01 AREE).
- 1604 Het verdelbord is te voorzien van een achterwand (art.248,01 AREE).
- 1605 Deur of afsluitplaat van het schakelbord (terugsluiters). Aanraking van naakte onder spanning staande delen is mogelijk (art. 19, 49.01 en 248 AREE).
- 1608 De genaaktebare, naakte onder spanning staande delen zijn niet op een afdoende wijze afgeschermd (art. 19, 49.01 AREE).
- 1607 De niet-gebruikte inverteren van het schakelbord of kast dienen afgedicht te worden (art. 19, 49.01 en 248 AREE).
- 1608 Een algemene alpolige schiedingschakelaar te voorzien (art. 248,02 AREE).
- 1610 De aanduiding van de stroomkringen en/of apparatuur, aansluitklemmen, enz. dient aangebracht of vervolledigd te worden (art. 15, 252 AREE).
- 1611 De aangebrachte aanduidingen stemmen niet overeen met die van de schema's (art. 16, 268 AREE).
- 1612 Automatische schakelaar(s), contactor(en) dienen geplaatst te worden volgens de instructies van de fabrikant (art.9, 252 AREE).
- 1702 In meersfase kringen is de smekbaarheid of sémpolige automaat in de nulgeleider te verwijderen (s) of de beveiliging van de betrokken kringen te vervangen door alpolige automaten (art.133 AREE).
- 1703 De stroomkringen (moeten) te uigeroemd worden dat hij (zijn) niet ongewild door andere stroombronnen gevoed kan (kunnen) worden, de kringen aangesloten op meerdere stroombronnen zijn te scheiden (art.13,01 AREE).
- 1704 De smekbaarheidsonders of houders van automatische schakelaars dienen voorzien te worden van veiligheidsdelen (art.251,01 AREE).
- 1706 De overbrugde zekeringen (moeten) vervangen worden (art.265 AREE).
- 1707 De overbrugde automaten (moeten) vervangen worden (art.265 AREE).
- 1708 De nominale stroomsterkte (In) van de beveiliging dient aangepast te worden aan de toelaatbare stroomsterkte van de stroomafwaarts geïnstalleerde leiding en/of verbruiker (art. 116, 117, 118 AREE).
- 1709 De leidingen waarvan de doorsnede van de geleider 1 mm² bedraagt, moeten door smekbaarheid met een nominale stroomsterkte (In) van maximum 6A of automaten van maximum 10A beschermd worden (art.278,05 AREE).
- 1805 De leidingen waarvan de doorsnede van de geleiders minder dan 1 mm² bedraagt, moeten verwijderd of vervangen worden of voorzien te worden van een afdoende beveiliging voor de betrokken toepassing (art.278,05 AREE).
- 1806 De stroomkringen voor de contactdozen (moeten) uigeroemd worden met leidingen met een minimale doorsnede van 2,5 mm², de minimale doorsnede van 1,5 mm² is enkel toegestaan voor stroombronnen die geen contactdozen bevatten (vb. stroombron enkel voor verlichting) (art. 198 AREE).
- 1807 Gemengde stroomkringen - verlichting en contactdozen (moeten) uigeroemd worden met leidingen met een minimale doorsnede van 2,5 mm² en indien minstens wordt voldaan aan één van de drie onderstaande voorwaarden - dwal de geleiders installeren in een buis met diameter van minstens 1" (= 25 mm) - dwal een resenabuis installeren die uitkomt in de nabijheid van een voedingspunt - dwal kabel voorzien genoterd in opbouw (art. 198 AREE).

**G. DE BESCHERMINGSGELEIDERS**

- 1914 De beschermingsgeleider (PE) van de installatie te (zijn) te voorzien (art.70.05, 86.02, 86.04 AREE).
- 1215 Beschermingsgeleider(s) (PE) is (zijn) te voorzien in een doorsnede van minstens 4 mm² (aard-schakelaar, gealloyeer) indien niet mechanisch beschermd of met een doorsnede van minstens 2,5 mm² (aard-schakelaar, gealloyeer) onder bus (art.70,02 AREE).
- 1216 De conformiteit van de beschermingsgeleider(s) naar de aarde dient verzekerd te worden (art.70,05 AREE).
- 1218 Contactdozen (en): de aardingspenen dient aangesloten te worden op de aarding van de installatie (art.86,03 AREE).
- 1219 Het verbruiksstelsel met geleidend omhulsel en enkel basisschakelaar (klasse I) moet d.m.v. een beschermingsgeleider (PE) met gealloyeerde isolatiekleur) aangesloten worden op het aardingssysteem (art.30,07, 70.05 AREE).

**H. KLEURCODE EN LEIDINGEN**

- 1801 De niet-gebruikte leidingen verwijderen of aan de uitersten isoleren.
- 1801 Verwijdering van de gealloyeerde geleider gebruikt als actieve geleider (art.139 AREE).
- 1801 Wanneer een geleider met blauwe actieschakelaar gebruikt wordt, moet die voor de nulgeleider gereserveerd worden indien deze aanwezig is in betrokken stroomkring (art.189 AREE).
- 1809 De leidingen (s) (zijn) te bevestigen met aangepaste bevestigingsmiddelen (art.143, 209 AREE).
- 1810 De niet-geïsoleerde kabel(s) moeten mechanisch beschermd worden waar ze aan beschadiging of schokken blootgesteld zijn (doorgang van muur, plafond, enz.) (art.201, 209 AREE).
- 1811 De kabels van het type XV3, VV3- en/of C/VGVB moeten mechanisch beschermd worden op de aan beschadiging blootgestelde plaatsen tot op minimale hoogte van 10 cm boven het vloerwau (art.201 AREE).
- 1813 De armbanden tegenacties in de muur van lokalen moeten in acht genomen worden bij het bouwen van niet in bus geplaatste kabels van het type XV3- of VV3 (art.214,02 AREE).
- 1815 De geleiders van het type V03 moeten in daarvoor bestemde buizen/kabelgolen geïnstalleerd worden (art.207, 210 AREE).
- 1818 De elektrische leidingen op voldoende afstand van alle andere niet elektrische leidingen installeren (art.202 AREE).
- 1819 Het gebruik van contactstoppen (stekkers) is enkel toegestaan bij aansluiting van snoeren op de vaste installatie (art.240 AREE).

**I. TOESTELLEN**

- 1901 Schakelaar, contactdoos of afkettendoos hersehikken en/of opnieuw bevestigen.
- 1822 De verbindingen verwijderen in verbodings- of afkettendoos, aan de klemmen van schakelaars, contactdozen, in platendoozen van verlichtings toestellen (art.207,07 AREE).
- 1902 Indien de onderbreking van de stroombron uigeroemd wordt door een eenvoudige schakelaar moet deze schakelaar de fase onderbreken en niet de nulgeleider (art.250,02 AREE).
- 1903 De schakelaar die een stopcontact met een nominale stroomsterkte groter dan 16 A bedient moet alle actieve geleiders onderbreken (art. 250 AREE).
- 1904 De schakelaars en de contactdozen die in de wanden ingebouwd zijn, moeten in aangepaste houerdozen of blokken geplaatst zijn (art.249,01, 250,03 AREE).
- 1906 Contactdozen, conform NEN C61-112, met kinderbeveiliging en aardingscontact plaatsen (art.11, 49.02, 86.03 AREE).
- 1907 Plaats de op een wand bevestigde contactdozen op een voldoende hoogte ten opzichte van het vloerwau, met de as van uitparing op een hoogte van minstens 25 cm in vochtige lokalen en 15 cm in droge lokalen (art.249,01 AREE).
- 1908 Het materiaal moet gekozen en geplaatst worden overeenkomstig de uitvoerende invloeden (art.19 AREE).
- 1909 Gebruik materiaal met een beschermingsgraad die minstens IPXX-D is (art.19, 49.01 AREE).
- 1911 De beschermingsgraad (IP) van het elektrisch materiaal dat in de badkamer geplaatst is, moet aangepast zijn aan het volume waarin het geïnstalleerd is (art. 19 en art.86,10 AREE).
- 1914 De toestellen zonder aardingsmogelijkheid en enkel basisplaat zijn niet toegestaan voor gebruik in huishoudelijke en gelijkzeitige installaties (klasse C, art.30,07a, 86.04 AREE).
- 1915 De vast opgestelde elektrische verwarmingsvoorzieningen zijn niet geïnstalleerd (art.270 AREE).
- 1916 De gegevens van het toestel of de machine zijn onbeschikbaar of onvolledig geleverd om de nodige informatie te bezorgen tenaande veiligheidsvoorwaarden te onderzoeken (art.5-7 AREE).
- 1917 De trild(s) is (zijn) niet van het type 'veiligheidsstroom', de installatie die aangesloten is aan de secundaire van het toestel of de machine zijn onbeschikbaar te worden volgens de voorschriften die van toepassing zijn voor laagspanningsinstallaties (art. 28, 32 AREE).

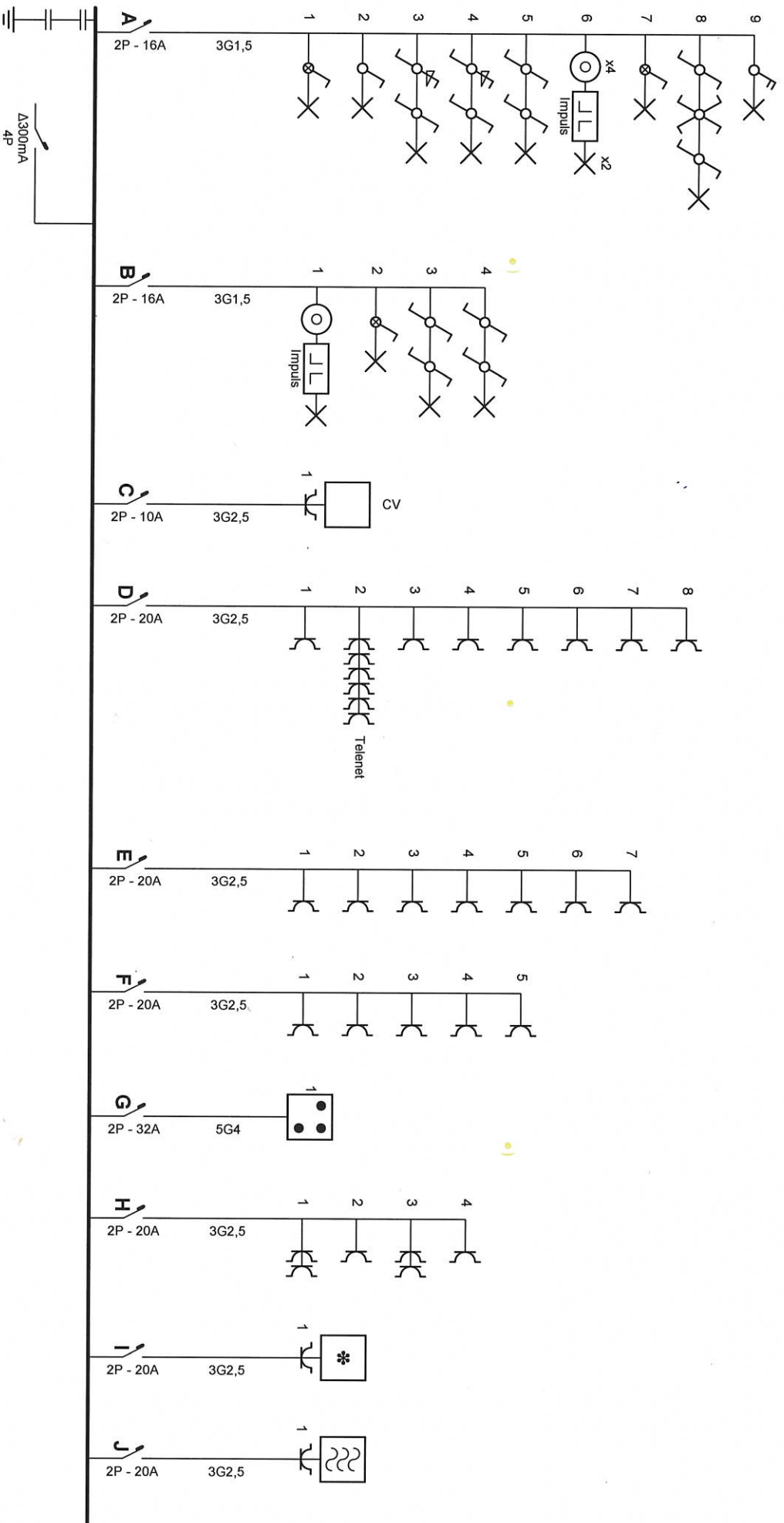
**J. BRANDBEVEILIGING**

- 1712 Een overstrombeveiliging aanbrengen in de secundaire kring van de transitie (art.116, 127 AREE).
- 1921 De transformator(en) geplaatst in een omgevingsklimaat die de toegelaten waarde overschrijft dien(t)len) verplaatst te worden of de afkoelingsvoorwaarden zijn te verbeteren (art.104,03, 252 AREE).
- 1922 Het toestel in de nabijheid van brandbare materialen dient verplaatst te worden, brandgevaar (art.104 AREE).
- 1925 Toestellen zonder bodem moeten bevestigd worden op aangepaste montagesporen (schakelaar, contactdoos, verlichtingsbestel, ...) (art.104, 242, 249 AREE).

(\*) In het geval dat tijdens dit tweede onderzoek wordt vastgesteld dat er nog overbrengingen overblijven, moet het organisme een kopie van het proces-verbaal van het controletoezicht sturen naar de Algemene Directie Energie die belast is met het toezicht op de huishoudelijke elektrische installaties. U hebt de verplichting de Federale Overheidsdienst die Energie onder zijn bevoegdheid heeft onmiddellijk in te lichten over elk ongeval aan personen overkomen en rechtstreeks of onrechtstreeks te wijzen aan de aanwezigheid van elektriciteit.

# Elektrische installatie domotica Qbus en Duotecno

Situatieschema, eendraadschema en keuringsverslag.



**Erkend Organisme**

ALB-Vincotte (Dexhorez Steve)  
 Bollebergen 2b Bus 10  
 9052 Gent (Zwinaarde)  
 Tel.: 09/244.77.11 GSM:  
 Fax: 09/244.77.15  
 e-mail: gent@vincotte.be



Steve DEXHOREZ  
 Inspecteur Elektriciteit,  
 F. & W. Vanden  
 9473 Welle

*Handwritten signature in blue ink.*

**Plaats van de elektrische installatie**

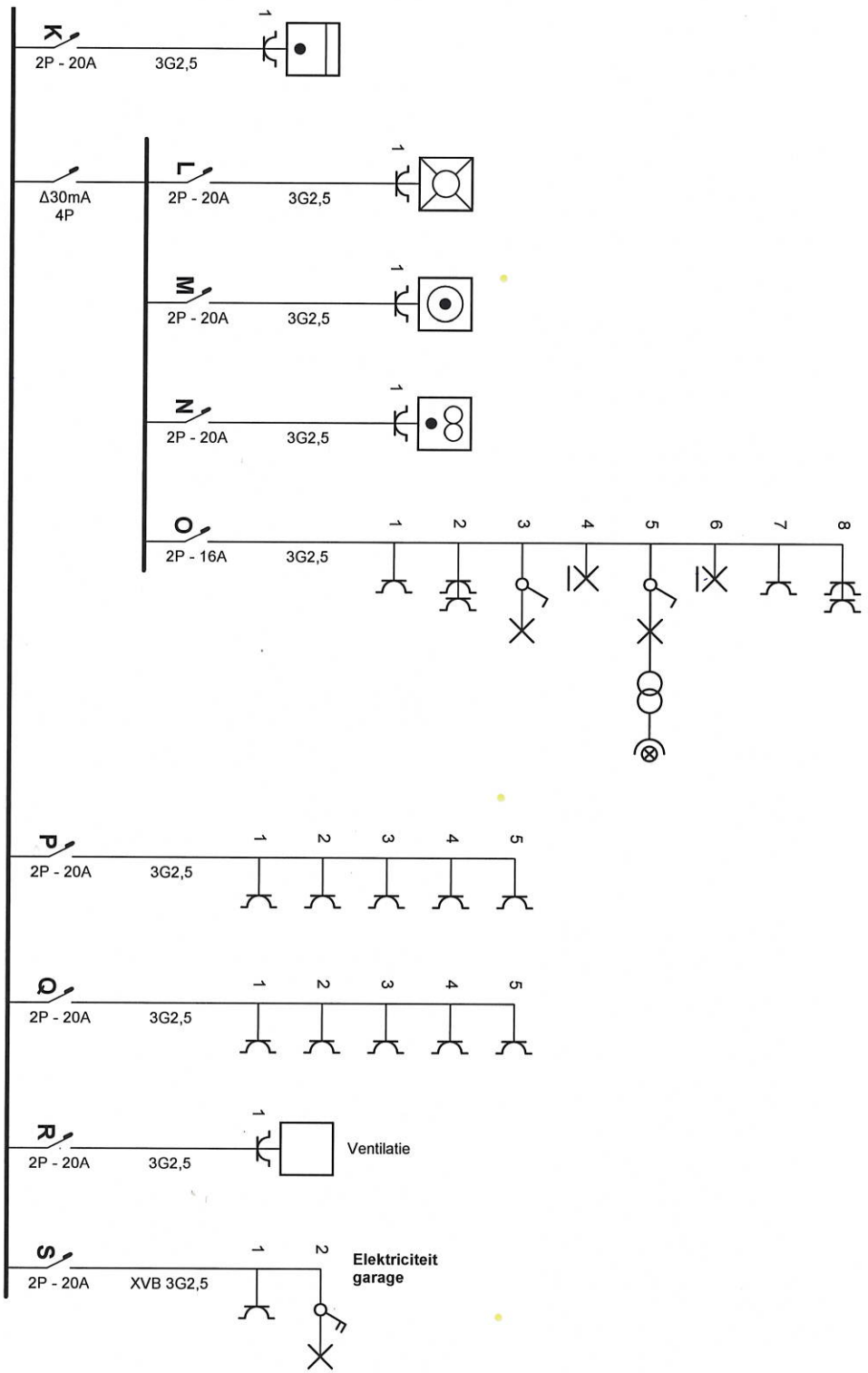
Van der Poorten Mark  
 Welleplein 21 Bus 3  
 9473 Welle  
 Tel.: - GSM: -  
 Fax: -  
 e-mail: Appartement 2de verdieping duplex

**Installateur**

Van Den Brande Mario  
 Regentiestraat 66  
 9473 Welle  
 Tel.: 053/68.45.25 GSM: 0475/76.09.19  
 Fax: 053/68.45.25  
 e-mail: vandenbrandemario@skynet.be  
 BTW BE 0734.266.244



p. 1/2  
 Eendraadschema  
 2 x 230V ~ 50Hz



**Erkend Organisme**

ALB-Vincotte (Dezhorez Steve)  
 Bollebergweg 2b Bus 10  
 9052 Gent (Zwijnaarde)  
 Tel.: 09/244.77.11 GSM: -  
 Fax: 09/244.77.15  
 e-mail: gent@vincotte.be

**Plaats van de elektrische installatie**

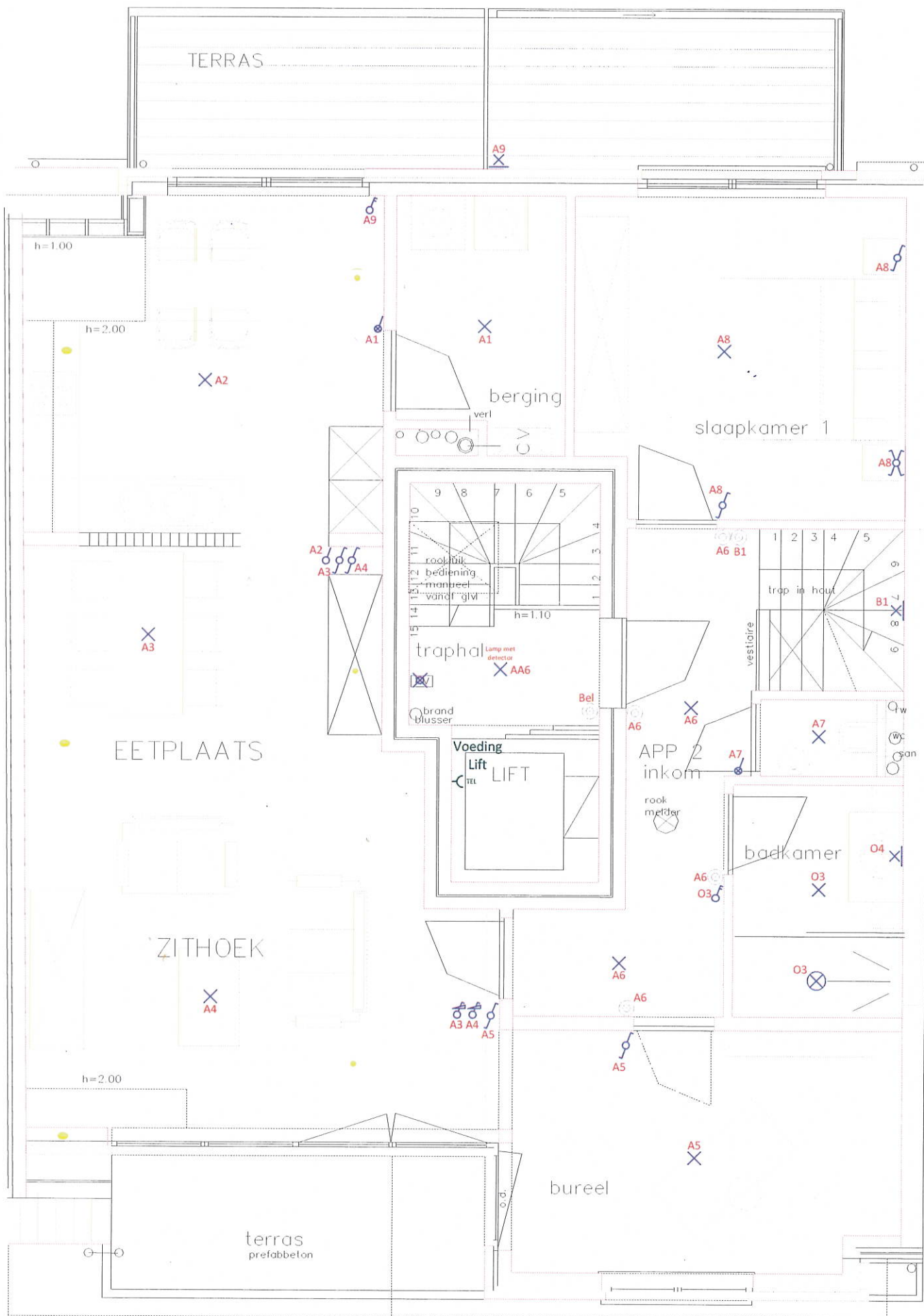
Van der Poorten Mark  
 Welleplein 21 Bus 3  
 9473 Welle  
 Tel.: - GSM: -  
 Fax: -  
 e-mail: Appartement 2de verdieping duplex

**Installateur**

Van Den Brande Mario  
 Regentiestraat 66  
 9473 Welle  
 Tel.: 053/68.45.25 GSM: 0475/76.09.19  
 Fax: 053/68.45.25  
 e-mail: vandenbrandemario@skynel.be  
 BTW BE 0734.266.244

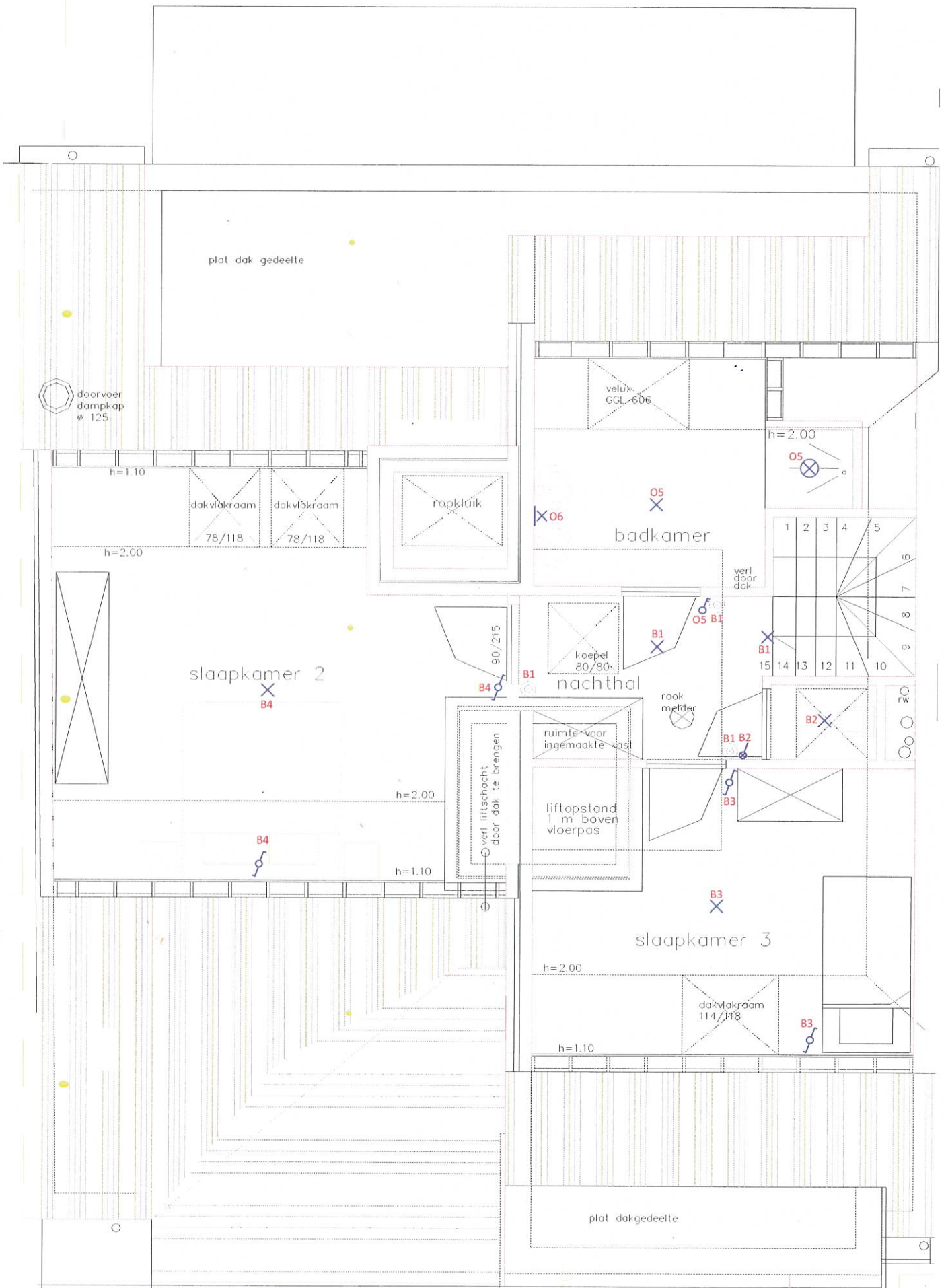


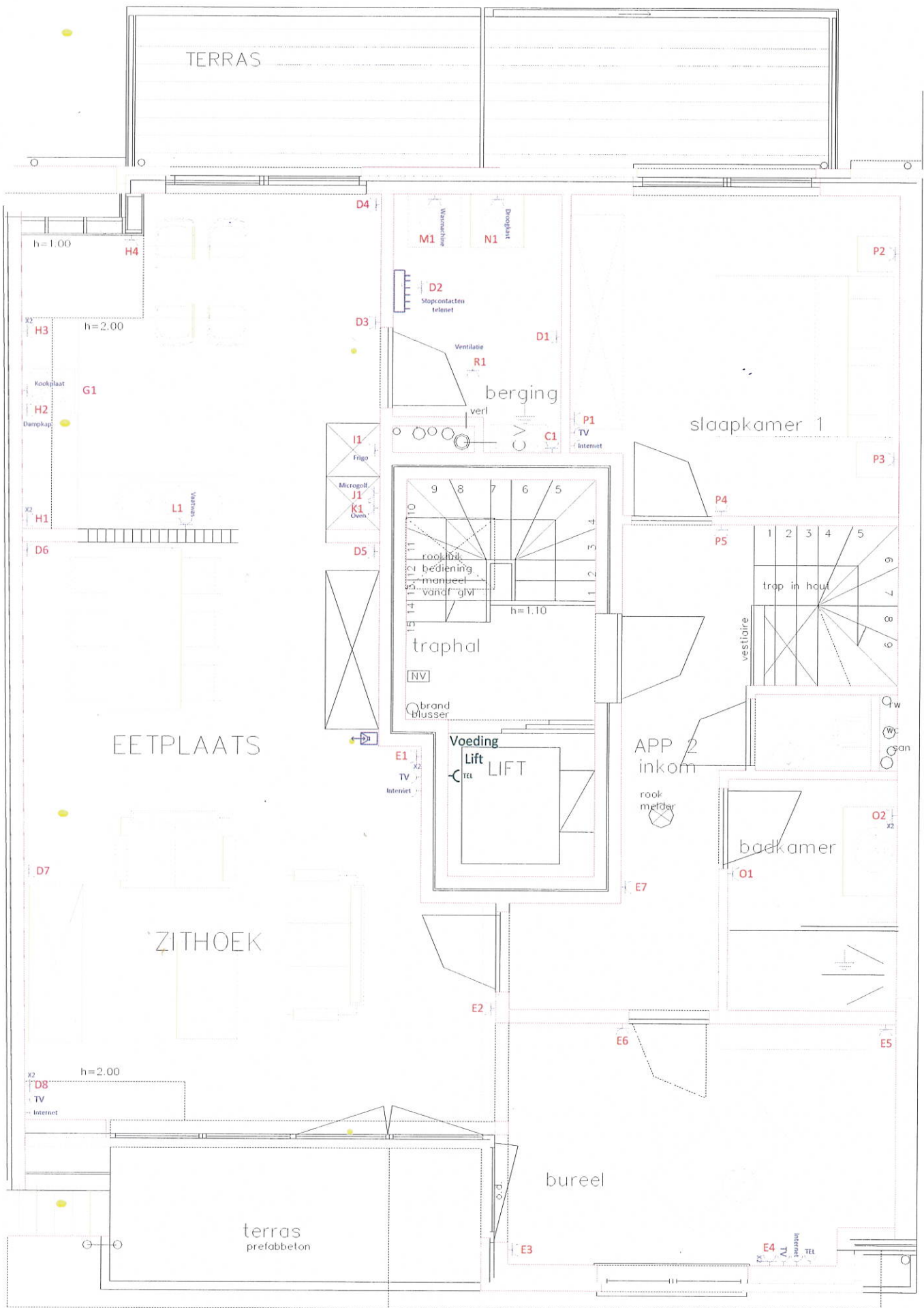
p. 2/2  
 Eendraadschema  
 2 x 230V ~ 50Hz



Update 11/01/2012

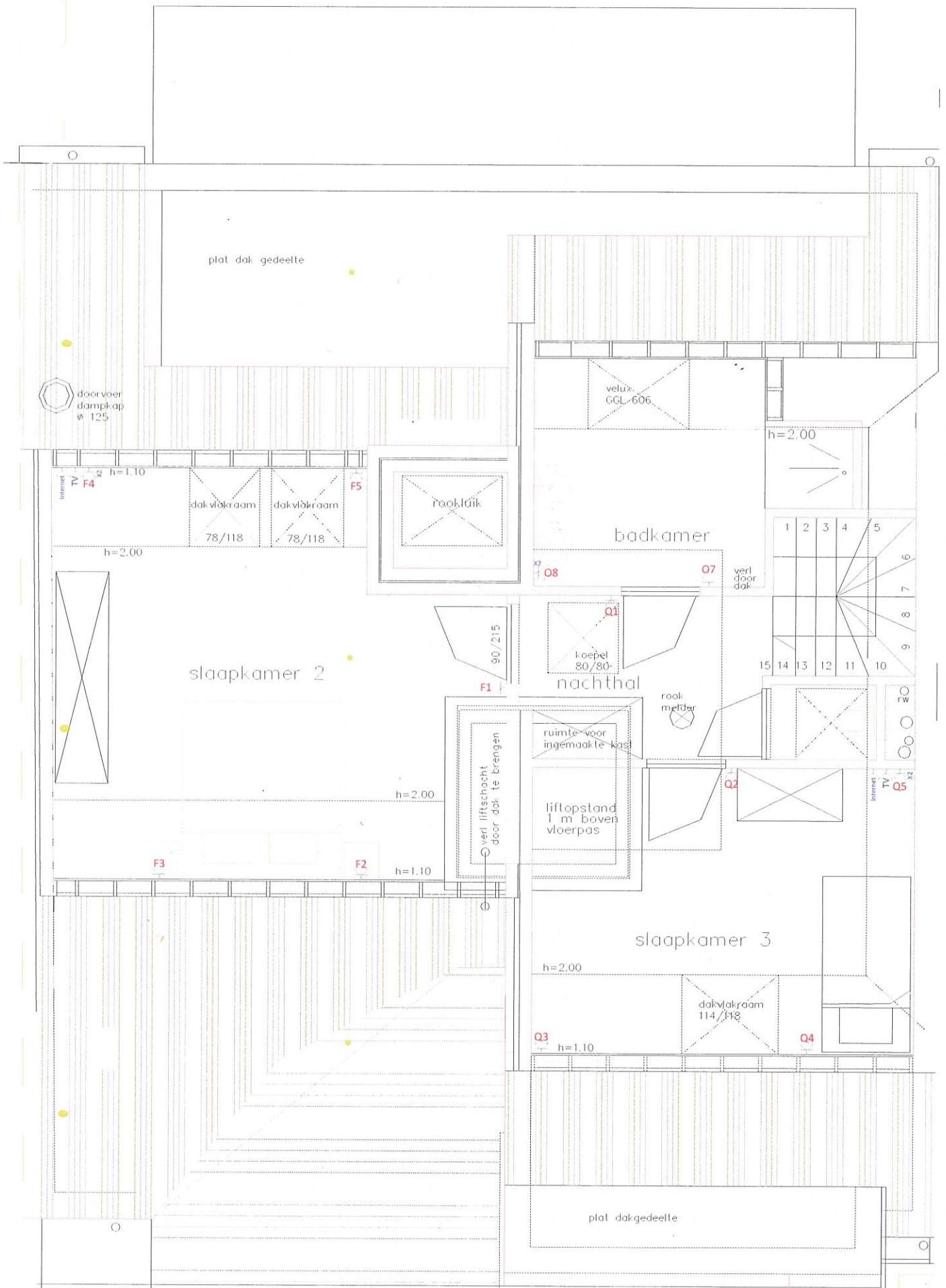
2de verdieping



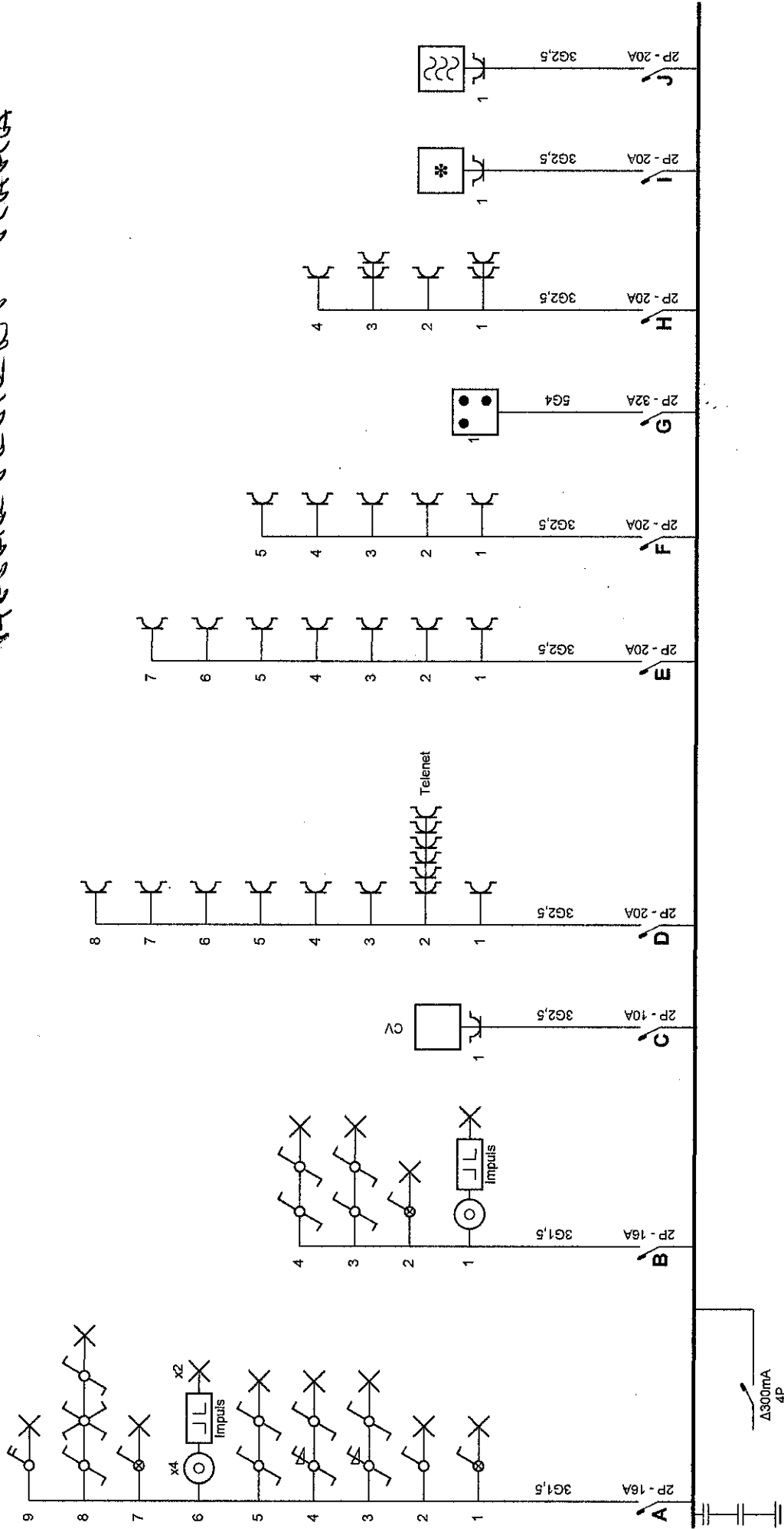


Update 11/01/2012

2de verdieping



REPERTEMENT PLAN

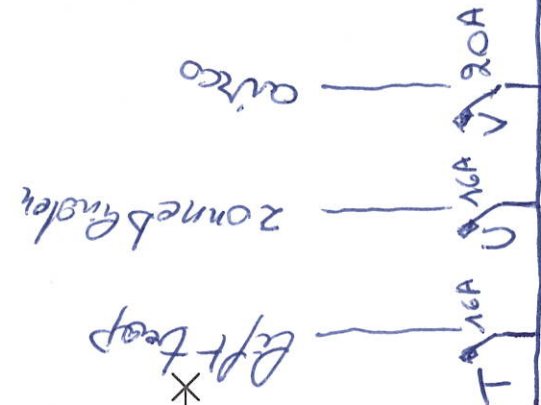
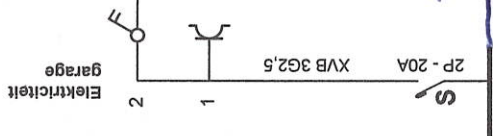
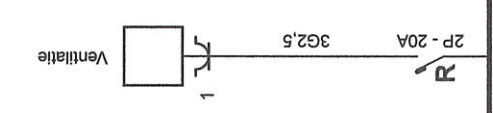
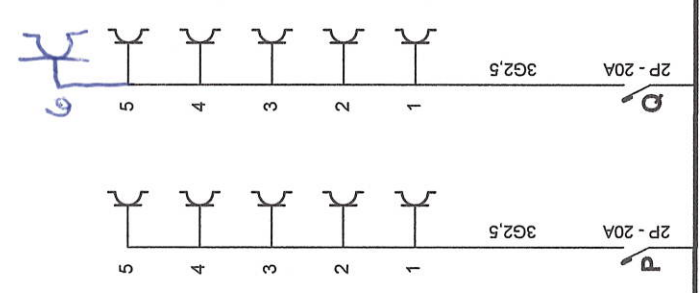
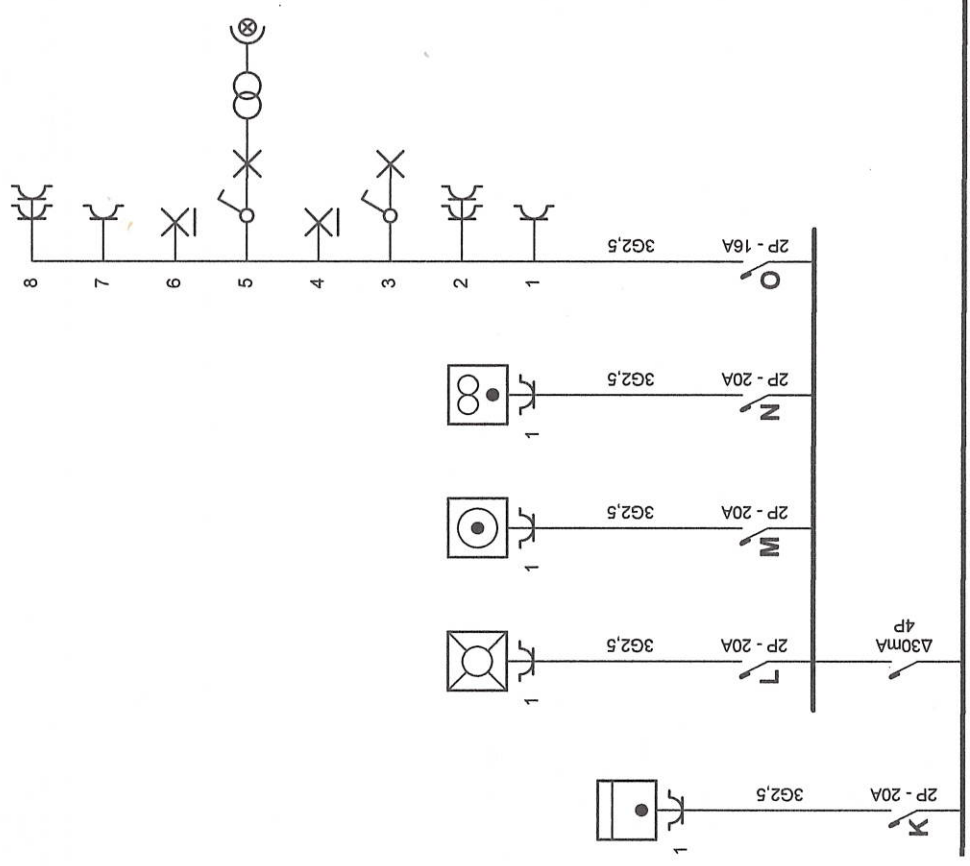


**Erkend Organisme**  
 AIB-Vincotte (Dexhorez Steve)  
 Bollebergen 2b Bus 10  
 9052 Gent (Zwijnaarde)  
 Tel.: 09/244.77.11  
 Fax: 09/244.77.15  
 e-mail: gent@vincotte.be

**Plaats van de elektrische installatie**  
 Van der Poorten Mark  
 Welplein 21 Bus 3  
 9473 Welle  
 e-mail: Appartement 2de verdieping duplex

**Installateur**  
 Van Den Brande Mario  
 Regentiestraat 66  
 9473 Welle  
 Tel.: 053/68.45.25 GSM: 0475/76.09.19  
 Fax: 053/68.45.25  
 e-mail: vandenbrandemario@skynet.be  
 BTW BE 0734.266.244

p. 1/2  
**Eendraadschema**  
 2 x 230V ~ 50Hz



**Erkend Organisme**  
 AIB-Vincotte (Dexhorez Steve)  
 Bollebergen 2b Bus 10  
 9052 Gent (Zwijnaarde)  
 Tel.: 09/244.77.11  
 Fax: 09/244.77.15  
 e-mail: gent@vincotte.be

**Plaats van de elektrische installatie**  
 Van der Poorten Mark  
 Welplein 21 Bus 3  
 9473 Welle  
 e-mail: Appartement 2de verdieping duplex

**Installateur**  
 Van Den Brande Mario  
 Regentiestraat 66  
 9473 Welle  
 Tel.: 053/68.45.25 GSM: 0475/76.09.19  
 Fax: 053/68.45.25  
 e-mail: vandenbrandemario@skynet.be  
 BTW BE 0734.266.244